

ELBA DUAL



**ΕΓΚΑΤΑΣΤΑΣΗ, ΧΡΗΣΗ ΚΑΙ
ΣΥΝΤΗΡΗΣΗ**

GR



Προς το χρήστη

Σας ευχαριστούμε που επιλέξατε τους λέβητες.

Σας παρακαλούμε να διαβάσετε με προσοχή τις ακόλουθες οδηγίες εγκατάστασης και συντήρησης.

Λάβετε υπ' όψιν σας ότι η εγκατάσταση, επισκευή και συντήρηση του λέβητα πρέπει να γίνεται μόνο από εξειδικευμένο τεχνικό.



Ενημερώνουμε τους πελάτες μας ότι:

- Οι λέβητες θα πρέπει να εγκατασταθούν από μια εξουσιοδοτημένη εταιρεία εγκατάστασης, η οποία υποχρεούται να τηρήσει αυστηρά τους ισχύοντες κανονισμούς.
- Η εταιρεία εγκατάστασης υποχρεούται εκ του νόμου να εκδώσει τη δήλωση συμμόρφωσης στους ισχύοντες κανονισμούς της πραγματοποιηθείσας εγκατάστασης.
- Οποιοσδήποτε αναθέτει σε μια μη εξουσιοδοτημένη εταιρεία εγκατάστασης μπορεί να υποστεί διοικητική κύρωση.
- Η συντήρηση των λεβήτων μπορεί να πραγματοποιηθεί μόνο από εξειδικευμένο προσωπικό, που διαθέτει τις προϋποθέσεις που καθορίζονται από την ισχύουσα νομοθεσία.

Ενημερώνουμε τους πελάτες μας ότι σε ορισμένες χώρες ενδέχεται να μην είναι διαθέσιμα ορισμένα μοντέλα, εκδόσεις ή/και αξεσουάρ σχετικά με προϊόντα στα οποία αναφέρεται το παρόν εγχειρίδιο.

Για το λόγο αυτό προτείνουμε να επικοινωνήσετε με τον κατασκευαστή ή τον εισαγωγέα, προκειμένου πάρετε τις απαραίτητες πληροφορίες σχετικά με την πραγματική διαθεσιμότητα των παραπάνω μοντέλων, εκδόσεων ή/και αξεσουάρ.

Ο κατασκευαστής διατηρεί το δικαίωμα να κάνει, σε οποιαδήποτε στιγμή και χωρίς προηγούμενη ειδοποίηση, οποιαδήποτε αλλαγή στα προϊόντα ή/και τα εξαρτήματα των ίδιων των προϊόντων.

Το παρόν εγχειρίδιο οδηγιών έχει συνταχθεί σε δύο γλώσσες, ιταλικά και ελληνικά, παρά το γεγονός ότι σε περίπτωση μη συμμόρφωσης της μετάφρασης ή/και διαφορετικές ερμηνείες σχετικά με το κείμενο, επικρατεί η ιταλική γλώσσα.

Γενικές πληροφορίες προς τεχνικούς εγκατάστασης, μηχανικούς συντήρησης και χρήστες

Το παρόν ΕΓΧΕΙΡΙΔΙΟ ΟΔΗΓΙΩΝ, το οποίο αποτελεί αναπόσπαστο και απαραίτητο μέρος του προϊόντος, πρέπει να παραδίδεται στο χρήστη από τον υπεύθυνο εγκατάστασης και να φυλάσσεται σε ασφαλές μέρος για ενδεχόμενη μελλοντική χρήση. Το εγχειρίδιο πρέπει να συνοδεύει το λέβητα σε περίπτωση που αυτός πουληθεί ή μεταφερθεί.

Ο λέβητας πρέπει να χρησιμοποιείται μόνο για το σκοπό για τον οποίο έχει κατασκευαστεί. Οποιαδήποτε άλλη χρήση θεωρείται εσφαλμένη και, ως εκ τούτου, επικίνδυνη.

Ο λέβητας πρέπει να εγκατασταθεί σύμφωνα με την ισχύουσα νομοθεσία και τα ισχύοντα πρότυπα και βάσει των οδηγιών του κατασκευαστή, όπως αναφέρονται στο παρόν εγχειρίδιο. Τυχόν εσφαλμένη εγκατάσταση μπορεί να προκαλέσει τραυματισμό ή ζημιά, για τα οποία ο κατασκευαστής δεν μπορεί να θεωρηθεί υπεύθυνος.

Τυχόν τραυματισμός ή ζημιά που προέρχονται από μη ορθή χρήση ή εγκατάσταση ή μη τήρηση των οδηγιών του κατασκευαστή δεν επιφέρουν καμία ευθύνη για τον κατασκευαστή, ανεξαρτήτως εάν υπάρχει σχετική συμβατική πρόβλεψη ή όχι. Προτού εγκαταστήσετε το λέβητα, βεβαιωθείτε ότι τα τεχνικά χαρακτηριστικά του πληρούν τις προδιαγραφές του ηλεκτρικού συστήματος στο οποίο πρόκειται να εγκατασταθεί.

Μην παρεμποδίζετε τις σχάρες εισαγωγής αέρα ή διάχυσης της θερμότητας.

Μόνο γνήσια εξαρτήματα πρέπει να χρησιμοποιούνται για όλους τους λέβητες που διατίθενται με προαιρετικά εξαρτήματα ή kit (όπως π.χ. ηλεκτρικά εξαρτήματα). Όλα τα υλικά συσκευασίας είναι ανακυκλώσιμα και θα πρέπει να τοποθετούνται στους ειδικούς κάδους διαχείρισης απορριμμάτων.

Κρατήστε τα υλικά συσκευασίας μακριά από παιδιά, καθώς συνιστούν σοβαρό κίνδυνο.

Σε περίπτωση δυσλειτουργίας, απενεργοποιείστε αμέσως το λέβητα. Μην επιχειρήσετε να προβείτε σε κανενός είδους επισκευή και επικοινωνήστε με κάποιον εξειδικευμένο τεχνικό.

Οι επισκευές του λέβητα πρέπει να γίνονται με τη χρήση γνήσιων ανταλλακτικών, διαφορετικά, ενδέχεται να τεθεί σε σοβαρό κίνδυνο η ασφαλή λειτουργία του λέβητα.

Προκειμένου να διασφαλιστεί η απόδοση και η ορθή λειτουργία του λέβητα, είναι υποχρεωτικό από τη νομοθεσία να γίνεται συντήρηση των λεβήτων μία φορά το χρόνο, σύμφωνα με το πρόγραμμα που ορίζεται στο σχετικό κεφάλαιο του παρόντος εγχειριδίου.

Σε περίπτωση που ο λέβητας δεν χρησιμοποιείται για κάποιο συγκεκριμένο χρονικό διάστημα, διακόψτε την παροχή ρεύματος και την τροφοδοσία καυσίμου. Τοποθετήστε λίγο ανθρακικό ασβέστιο (κιμωλία) στο θάλαμο καύσης προκειμένου να απορροφάται η υγρασία. Σε περίπτωση παγετού, μεριμνήστε για την προσθήκη αντιψυκτικού: το άδειασμα της εγκατάστασης δε συνιστάται καθώς ενδέχεται να προκαλέσει βλάβη στην συνολική εγκατάσταση. Για το σκοπό αυτό χρησιμοποιήστε τα ειδικά αντιψυκτικά προϊόντα που είναι κατάλληλα για τις εγκαταστάσεις θέρμανσης πολλαπλών μετάλλων.

ΣΗΜΑΝΤΙΚΗ ΠΛΗΡΟΦΟΡΙΑ

Σε περίπτωση που μυρίσετε αέριο κατά τη χρήση του λέβητα αερίου, ακολουθείτε πάντα τους εξής κανόνες:

- Μην χρησιμοποιείτε ηλεκτρικούς διακόπτες ή ηλεκτρικές συσκευές.
- Μην δημιουργείτε εστία φωτιάς και μην καπνίζετε.
- Κλείστε το βασικό στόμιο του αερίου.
- Ανοίξτε διάπλατα όλες τις πόρτες και τα παράθυρα.
- Επικοινωνήστε με κάποιο Κέντρο Συντήρησης, έναν εξειδικευμένο τεχνικό εγκατάστασης ή την εταιρεία παροχής αερίου.

Ποτέ μη χρησιμοποιείτε εστία φωτιάς για τον εντοπισμό διαρροής αερίου.

Η συσκευή δεν προορίζεται για χρήση από άτομα (συμπεριλαμβανομένων των παιδιών) με μειωμένες φυσικές, αισθητηριακές ή πνευματικές ικανότητες, έλλειψη εμπειρίας ή γνώσης, εκτός εάν υπάρχει ένα άτομο υπεύθυνο για την ασφάλειά τους, την επίβλεψη ή τις οδηγίες σχετικά με τη χρήση της συσκευής.

Τα παιδιά θα πρέπει να επιβλέπονται προκειμένου να διασφαλιστεί ότι δεν παίζουν με τη συσκευή.

ΠΡΟΕΙΔΟΠΟΙΗΣΗ

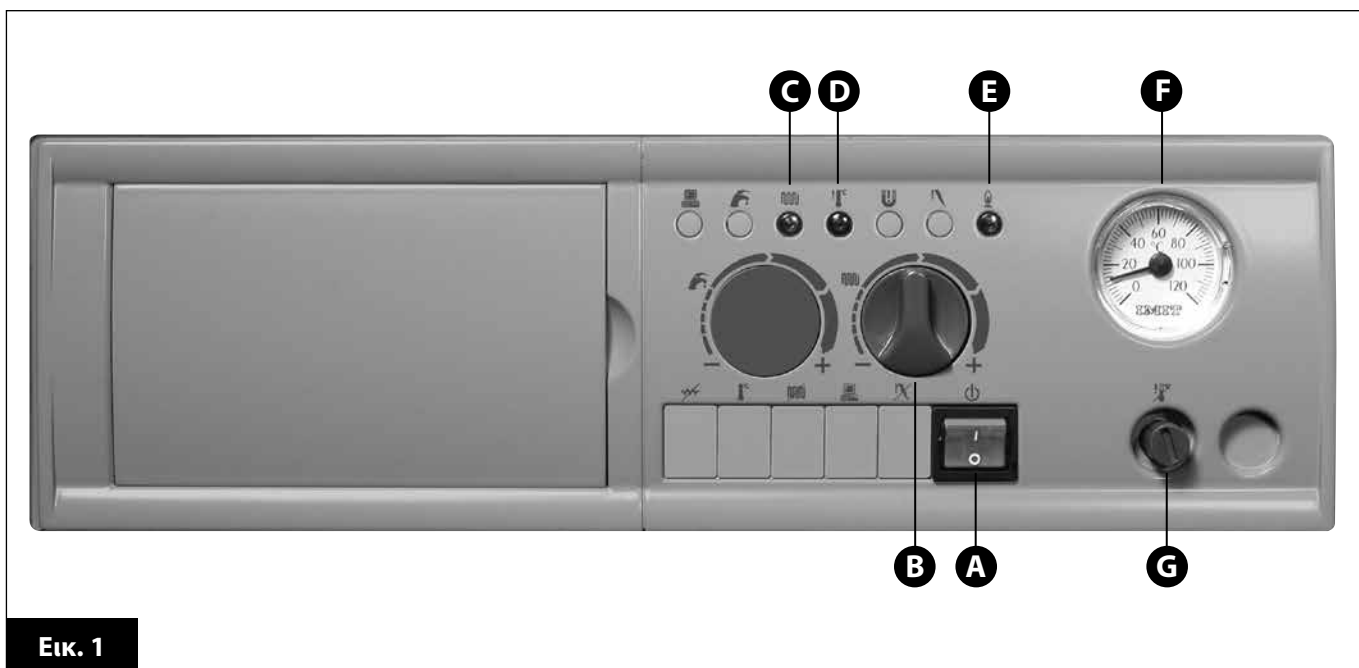
Ο λέβητας έχει κατασκευαστεί προς εγκατάσταση αποκλειστικά στη χώρα που αναφέρεται στην επιγραφή δεδομένων. Η εγκατάσταση σε κάποια άλλη χώρα ενδέχεται να προκαλέσει τραυματισμό ή ζημιά.

Πίνακας Περιεχομένων

Προς το χρήστη	Σελίδα	2
Γενικές πληροφορίες προς τεχνικούς εγκατάστασης, μηχανικούς συντήρησης και χρήστες	Σελίδα	3
1. Οδηγίες προς το χρήστη	Σελίδα	5
1.1. Πίνακας ελέγχου	Σελίδα	5
1.2. Λειτουργία λέβητα	Σελίδα	6
1.2.1. Εκκίνηση	Σελίδα	6
1.2.2. Διακοπή λειτουργίας καυστήρα	Σελίδα	6
1.2.3. Διακοπή λειτουργίας λόγω υπερθέρμανσης	Σελίδα	6
1.3. Συντήρηση	Σελίδα	6
1.4. Πληροφορίες για το χρήστη	Σελίδα	6
2. Τεχνικές προδιαγραφές και διαστάσεις	Σελίδα	7
2.1. Τεχνικές προδιαγραφές	Σελίδα	7
2.2. Διαστάσεις	Σελίδα	8
2.3. Τεχνικά χαρακτηριστικά	Σελίδα	9
3. Οδηγίες προς τον τεχνικό εγκατάστασης	Σελίδα	10
3.1. Πρότυπα εγκατάστασης	Σελίδα	10
3.2. Εγκατάσταση	Σελίδα	10
3.2.1. Συσκευασία	Σελίδα	10
3.2.2. Επιλογή θέσης εγκατάστασης του λέβητα	Σελίδα	10
3.2.3. Εγκατάσταση λέβητα	Σελίδα	10
3.2.4. Εξαερισμός δωματίου	Σελίδα	10
3.2.5. Σύστημα εκκένωσης καυσαερίων	Σελίδα	10
3.2.6. Επιλογή και εγκατάσταση του καυστήρα	Σελίδα	11
3.2.7. Μέτρηση απόδοσης καύσης	Σελίδα	11
3.2.8. Σύνδεση με το δίκτυο αερίου (για λέβητες με καυστήρες αερίου)	Σελίδα	11
3.2.9. Σύνδεση με το σύστημα παροχής πετρελαίου (για λέβητες με καυστήρα πετρελαίου)	Σελίδα	11
3.2.10. Σύνδεση με το δίκτυο παροχής ηλεκτρικού ρεύματος	Σελίδα	12
3.2.11. Υδραυλική σύνδεση	Σελίδα	12
3.2.12. Γνήσια κιτ του κατασκευαστή	Σελίδα	12
3.3. Πλήρωση συστήματος	Σελίδα	12
3.4. Εκκίνηση του λέβητα	Σελίδα	12
3.4.1. Προκαταρκτικοί έλεγχοι	Σελίδα	12
3.4.2. Θέση σε λειτουργία – Θέση εκτός λειτουργίας	Σελίδα	12
3.4.3. Ρύθμιση θερμικής ισχύος	Σελίδα	12
3.5. Διαγράμματα συνδεσμολογίας	Σελίδα	13
3.5.1. Διάταξη λέβητα	Σελίδα	13
3.5.2. Γενική διάταξη	Σελίδα	13
3.5.3. Τοπογραφική διάταξη	Σελίδα	14
4. Συντήρηση	Σελίδα	15
5. Δήλωση συμμορφωσης κατασκευαστή	Σελίδα	16

1. ΟΔΗΓΙΕΣ ΠΡΟΣ ΤΟ ΧΡΗΣΤΗ

1.1. Πίνακας ελέγχου



Εικ. 1

- | | | |
|--|--|---|
| A - Βασικός διακόπτης με φωτεινή ένδειξη (πράσινη) | (κίτρινη) | (κίτρινη) |
| B - Έλεγχος θερμοκρασίας CH | D - Φωτεινή ένδειξη διακοπής λειτουργίας λόγω υπερθέρμανσης | F - Θερμόμετρο |
| C - Φωτεινή ένδειξη λειτουργίας κυκλοφορητής θερμότητας | (κόκκινη) | G - Θερμοστάτης ασφαλείας με χειροκίνητη επαναλειτουργία |
| | E - Φωτεινή ένδειξη καυστήρα | |

Βασικός διακόπτης με φωτεινή ένδειξη (πράσινη) (A)

Όταν ο διακόπτης βρίσκεται στη θέση **0**, ο λέβητας βρίσκεται εκτός λειτουργίας και η πράσινη φωτεινή ένδειξη δεν είναι αναμμένη.

Όταν ο διακόπτης βρίσκεται στη θέση **I**, ο λέβητας βρίσκεται σε λειτουργία και η πράσινη φωτεινή ένδειξη είναι αναμμένη.

Έλεγχος θερμοκρασίας CH (B)

Με αυτόν το διακόπτη μπορείτε να ορίζετε τη θερμοκρασία του νερού θέρμανσης από 49°C έως 82°C.

Φωτεινή ένδειξη λειτουργίας κυκλοφορητή θερμότητας (κίτρινη) (C)

Όταν η συγκεκριμένη φωτεινή ένδειξη είναι αναμμένη σημαίνει ότι το σύστημα βρίσκεται σε κατάσταση θέρμανσης.

Φωτεινή ένδειξη διακοπής λειτουργίας λόγω υπερθέρμανσης (κόκκινη) (D)

Όταν η συγκεκριμένη φωτεινή ένδειξη είναι αναμμένη σημαίνει ότι ο θερμοστάτης ασφαλείας διέκοψε τη λειτουργία λόγω υπερθέρμανσης και πρέπει να γίνει χειροκίνητη επαναλειτουργία.

Φωτεινή ένδειξη καυστήρα (κίτρινη) (E)

Η συγκεκριμένη φωτεινή ένδειξη δηλώνει ότι ο καυστήρας βρίσκεται σε λειτουργία.

Θερμόμετρο (F)

Το θερμόμετρο δείχνει τη θερμοκρασία του νερού.

Θερμοστάτης ασφαλείας με χειροκίνητη επαναλειτουργία (G)

Ο θερμοστάτης ασφαλείας θέτει εκτός λειτουργίας τον καυστήρα σε περίπτωση δυσλειτουργίας. Απομακρύνετε το κάλυμμα και πιέστε το κουμπί επαναλειτουργίας.

1.2. Λειτουργία λέβητα (Εικ. 1)

1.2.1. Εκκίνηση

- * Ανοίξτε το στόμιο καυσίμου
- * Γυρίστε το βασικό διακόπτη του καυστήρα (A) στη θέση ON (η φωτεινή ένδειξη ανάβει)
- * Γυρίστε το διακόπτη ελέγχου θερμοκρασίας για το νερό θέρμανσης (B) στην επιθυμητή θέση.
- * Ρυθμίστε τη θερμοκρασία δωματίου στο θερμοστάτη (εάν υπάρχει)
- * Η κίτρινη φωτεινή ένδειξη (C) είναι αναμμένη όταν το σύστημα θέρμανσης βρίσκεται σε λειτουργία.
- * Η κίτρινη φωτεινή ένδειξη (E) είναι αναμμένη όταν ο καυστήρας βρίσκεται σε λειτουργία.

Προειδοποίηση: Όταν γίνεται εκκίνηση του λέβητα αερίου μετά από κάποιο μεγάλο χρονικό διάστημα κατά το οποίο βρισκόταν εκτός λειτουργίας, κυρίως όταν πρόκειται για λέβητες υγραερίου (LPG), ενδεχομένως να σχηματιστούν φυσαλίδες αέρα στους σωλήνες. Επομένως, προτού θέσετε σε λειτουργία το λέβητα, ανάψτε μία ακόμη συσκευή αερίου, π.χ. ένα μάτι κουζίνας υγραερίου. Ακόμα κι έτσι, ο λέβητας ενδέχεται να μην ανάψει μία ή δύο φορές. Ως εκ τούτου, είναι απαραίτητο να πατήσετε το κουμπί επαναλειτουργίας (βλέπε επόμενη παράγραφο).

1.2.2. Διακοπή λειτουργίας καυστήρα

Σε περίπτωση που ο λέβητας δεν λειτουργεί σωστά, ο καυστήρας τίθεται αυτομάτως εκτός λειτουργίας και ανάβει η σχετική φωτεινή ένδειξη. Είναι απαραίτητο να κάνετε τα εξής:

* Ελέγξτε την παροχή του καυσίμου. Για τους καυστήρες αερίου, ελέγξτε ότι το στόμιο αερίου είναι ανοικτό και ότι τροφοδοτείται, παραδείγματος χάριν ανάβοντας ένα μάτι κουζίνας υγραερίου.

* Πατήστε το κουμπί επαναλειτουργίας του καυστήρα. Εάν δεν πραγματοποιηθεί εκκίνηση του καυστήρα μετά από δύο προσπάθειες, επικοινωνήστε με κάποιο εξουσιοδοτημένο Κέντρο Συντήρησης ή έναν εξειδικευμένο τεχνικό.

* Εάν ο καυστήρας διακόπτει τη λειτουργία του συχνά, αυτό σημαίνει ότι υπάρχει μία επαναλαμβανόμενη δυσλειτουργία και συνεπώς πρέπει να επικοινωνήσετε με κάποιον εξειδικευμένο τεχνικό ή ένα εξουσιοδοτημένο Κέντρο Συντήρησης.

1.2.3. Διακοπή λειτουργίας λόγω υπερθέρμανσης

Σε περίπτωση που ανάψει η κόκκινη ένδειξη (D) λόγω υπερθέρμανσης, σημαίνει ότι ο θερμοστάτης ασφαλείας διέκοψε τη λειτουργία λόγω επαναλαμβανόμενης δυσλειτουργίας. Επικοινωνήστε με κάποιο εξουσιοδοτημένο Κέντρο Συντήρησης ή έναν εξειδικευμένο τεχνικό.

1.3. Συντήρηση

Σύμφωνα με τη νομοθεσία, ο λέβητας και ο καυστήρας πρέπει να συντηρούνται μία φορά το χρόνο. Εάν ο λέβητας υποβάλλεται σε τακτική συντήρηση, τότε βελτιστοποιείται η αποδοτικότητά του, προστατεύεται το περιβάλλον και δεν προκαλούνται βλάβες ή τραυματισμοί. Ο λέβητας πρέπει να συντηρείται από εξειδικευμένο τεχνικό.

Ο χρήστης μπορεί να καθαρίζει μόνο το εξωτερικό περίβλημα του λέβητα με τη χρήση κάποιου κατάλληλου προϊόντος καθαρισμού. Μην χρησιμοποιείτε νερό!

1.4. Πληροφορίες για το χρήστη

Ο χρήστης έχει πρόσβαση μόνο σε κάποια μέρη του λέβητα τα οποία είναι προσβάσιμα χωρίς τη χρήση ειδικών εργαλείων. Ο χρήστης δεν πρέπει ποτέ να αφαιρεί το εξωτερικό περίβλημα του λέβητα ή να επεμβαίνει στα εσωτερικά του εξαρτήματα.

ΚΑΝΕΙΣ ΔΕΝ ΕΠΙΤΡΕΠΕΤΑΙ ΝΑ ΤΡΟΠΟΠΟΙΕΙ ΤΟ ΛΕΒΗΤΑ ΜΕ ΚΑΝΕΝΑ ΤΡΟΠΟ, ΟΥΤΕ ΚΑΝ ΟΙ ΕΞΕΙΔΙΚΕΥΜΕΝΟΙ ΤΕΧΝΙΚΟΙ.

Οι εξειδικευμένοι τεχνικοί επιτρέπεται μόνο να εγκαθιστούν στο λέβητα ειδικά γνήσια εξαρτήματα.

Ο κατασκευαστής αποποιείται οποιαδήποτε ευθύνη για τυχόν τραυματισμούς ή ζημιές, σε άτομα, ζώα ή πράγματα που μπορούν να προκύψουν από παρεμβάσεις στον λέβητα ή από τη μη σωστή λειτουργία αυτού.

Το σύστημα θέρμανσης μπορεί να προστατευθεί από τον παγετό με τη χρήση αντιψυκτικού παρασκευάσματος ειδικού για πολυμεταλλικά συστήματα. **Μην χρησιμοποιείτε αντιψυκτικά προϊόντα μηχανών αυτοκινήτου. Ελέγχετε τακτικά τη στάθμη και την ποιότητα του αντιψυκτικού προϊόντος.**

Ο λέβητας διαθέτει θερμομέτρο που δείχνει τη θερμοκρασία του νερού.

2. ΤΕΧΝΙΚΕΣ ΠΡΟΔΙΑΓΡΑΦΕΣ ΚΑΙ ΔΙΑΣΤΑΣΕΙΣ

2.1. Τεχνικές προδιαγραφές

Η συσκευή είναι ένας επιδαπέδιος λέβητας αερίου ή πετρελαίου με εναλλάκτη θερμότητας από χυτοσίδηρο με τρεις διόδους καπνού η οποία λειτουργεί με αυτόνομους πιστοποιημένους καυστήρες πετρελαίου ή αερίου. Διατίθενται τα ακόλουθα μοντέλα:

23 με θερμική ισχύ 24 kW

33 με θερμική ισχύ 33 kW

43 με θερμική ισχύ 43 kW

53 με θερμική ισχύ 53 kW

63 με θερμική ισχύ 63 kW

73 με θερμική ισχύ 73 kW

Οι καυστήρες πληρούν τις βασικές προδιαγραφές των ακόλουθων ευρωπαϊκών οδηγιών:

- Οδηγία 90/396/ΕΟΚ του Συμβουλίου τις 29ης Ιουνίου 1990 σχετικά με τις συσκευές αερίου.

- Οδηγία 92/42/ΕΟΚ του Συμβουλίου τις 21ης Μαΐου 1992 σχετικά με τις απαιτήσεις απόδοσης για τους νέους λέβητες ζεστού νερού που τροφοδοτούνται με υγρά ή αέρια καύσιμα.

- Οδηγία EMC 89/336/ΕΟΚ τις 3ης Μαΐου 1989 όπως τροποποιήθηκε από την Οδηγία 92/31/ΕΟΚ της 28ης Απριλίου 1992 σύμφωνα με την Ευρωπαϊκή

Νομοθεσία περί ηλεκτρομαγνητικής συμβατότητας.

- Οδηγία 73/23/ΕΟΚ του Συμβουλίου τις 19ης Φεβρουαρίου 1973 όπως τροποποιήθηκε από την Οδηγία 93/68/ΕΟΚ τις 22ης Ιουλίου 1993 σύμφωνα με την Ευρωπαϊκή Νομοθεσία περί ηλεκτρολογικού υλικού και χρήση αυτού σε περιορισμένη τάση.

και τοποθετούνται σύμφωνα με όλες τις προδιαγραφές ασφαλείας που απαιτούνται από τις ισχύουσες νομοθεσίες.

Οι βασικές τεχνικές προδιαγραφές των λεβήτων αναφέρονται στη συνέχεια:

* Εναλλάκτης θερμότητας υψηλής απόδοσης από χυτοσίδηρο με τρεις διόδους καπνού

* Ισχυρή μόνωση με υαλοβάμβακα πάχους 50mm και πλαίσιο αλουμινίου

* Εποξειδικός επιψευδαργυρωμένος μεταλλικός σκελετός

* Βασικός διακόπτης με φωτεινή ένδειξη

* Φωτεινές ενδείξεις για τη θέση σε λειτουργία, τη θέση σε λειτουργία του κυκλοφορητή θερμότητας και του καυστήρα και τη διακοπή λειτουργίας λόγω υπερθέρμανσης

* Έλεγχος θερμοκρασίας θέρμανσης (49/82°C)

* Θερμοστάτης ασφαλείας (110°C)

* Ενσύρματο σύστημα με τυπωμένο κύκλωμα

* Προβλέπεται ηλεκτρική σύνδεση με κυκλοφορητή θερμότητας

* Προβλέπεται ηλεκτρική σύνδεση με διακόπτη χαμηλής πίεσης νερού

* Προβλέπεται σύνδεση με πίνακα ελέγχου απομακρυσμένης δεξαμενής φύλαξης ζεστού νερού για οικιακή χρήση (προαιρετικό εξάρτημα)

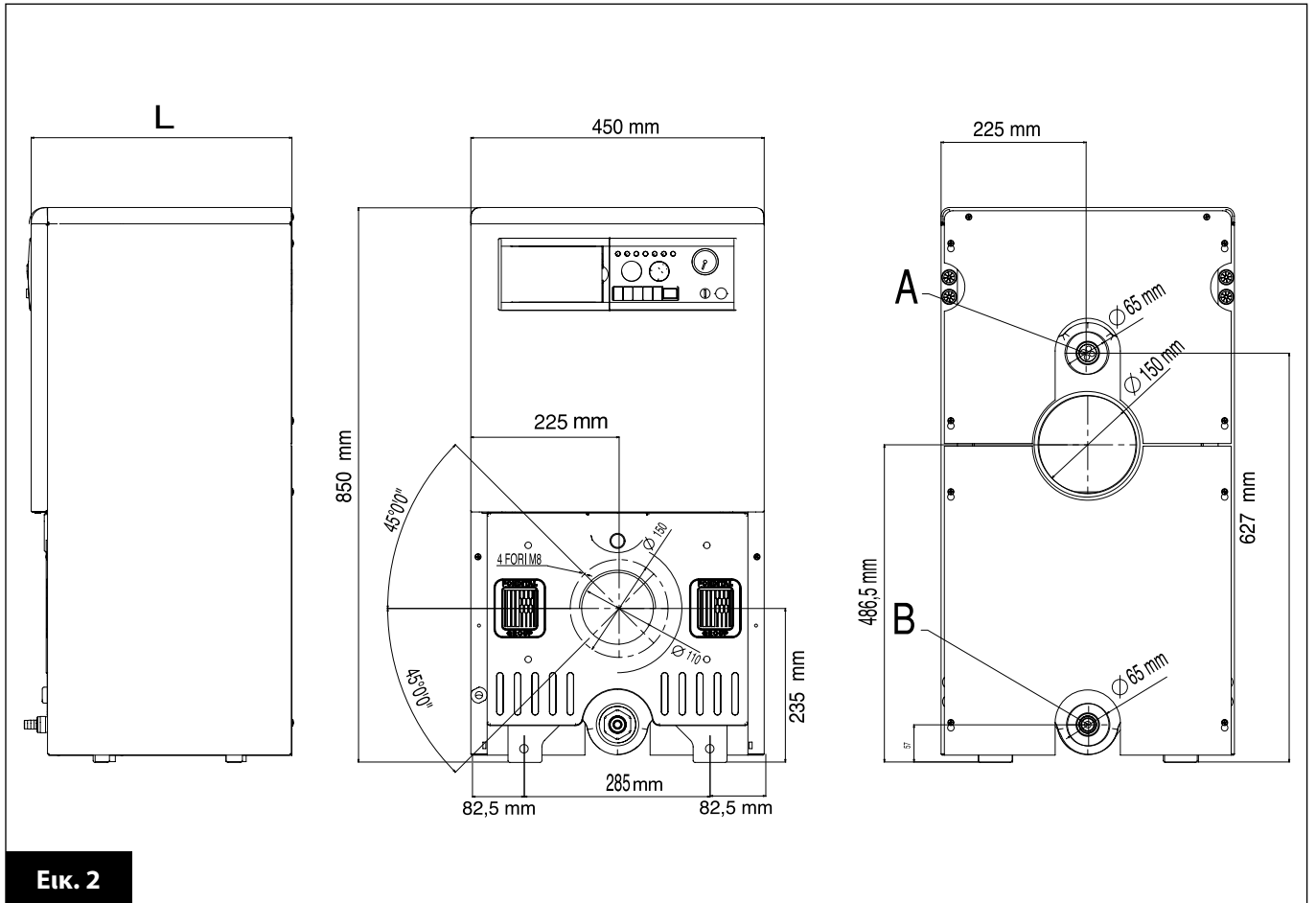
* Προβλέπεται σύνδεση με κλιματιστική μονάδα (προαιρετικό εξάρτημα)

* Προβλέπεται σύνδεση με πίνακα ελέγχου για τη διαχείριση έως και τριών περιοχών θέρμανσης (προαιρετικό εξάρτημα)

* Θερμόμετρο

* Στόμιο εκκένωσης

2.2. Διαστάσεις



Εικ. 2

ΜΟΝΤΕΛΟ	L	Ροή A	Επιστροφή Β
23	400	1" 1/4	1"
33	525	1" 1/4	1"
43	625	1" 1/4	1"
53	700	1" 1/4	1"
63	800	1" 1/4	1"
73	900	1" 1/4	1"

2.3. Τεχνικά Χαρακτηριστικά

		ΜΟΝΤΕΛΑ					
		23	33	43	53	63	73
Κατάταξη αποδοτικότητας κατά τα Ευρωπαϊκά Πρότυπα		☆☆	☆☆	☆☆	☆☆	☆☆	☆☆
Μέγιστη θερμική ισχύς	kW	24	33	43	53	63	73
Θερμική ισχύς	kW	26,6	36,3	47,2	57,9	68,5	79,3
Αποδοτικότητα σε ονομαστικό φορτίο	%	90	91	91	91,5	92	92
Αποδοτικότητα σε μειωμένο φορτίο (30%)	%	89,7	90,7	90,7	91,1	91,6	91,6
Αριθμός στοιχείων του εναλλάκτη θερμότητας		3	4	5	6	7	8
Καθαρό βάρος	Kg	125	151	177	203	229	255
Περιεκτικότητα σε νερό	l	15,5	19,5	23,5	27,5	31,5	35,5
Ελάχιστη παροχή νερού	l/h	680	950	1230	1520	1800	2150
Μήκος θαλάμου καύσης	mm	208	308	408	508	608	708
Θερμοκρασία αερίων καύσης	°C	210	190	188	202	181	175
Παροχή καυσαερίων	Kg/h	40	53,2	69,3	8,1	97,7	114,5
Πίεση λειτουργίας	bar	4	4	4	4	4	4
Απώλεια φορτίου στον καπναγωγό, σε μέγιστη θερμική ισχύ	Pa	13	25	40	40	50	65
Απώλεια φορτίου νερού 10° ΔΤ	Pa	4800	5600	6000	7100	10000	11200
Απώλεια φορτίου σε ΔΤ = 50°	%	0,3	0,3	0,3	0,3	0,3	0,3
Μέγιστη οπή καυστήρα Ø	mm	110	110	110	110	110	110
Καπναγωγός Ø	mm	150	150	150	150	150	150
Εύρος θερμοκρασίας λειτουργίας	°C	49 - 82	49 - 82	49 - 82	49 - 82	49 - 82	49 - 82
Τάση/ συχνότητα	V-Hz	230/50	230/50	230/50	230/50	230/50	230/50
Ασφάλεια ηλεκτρικού δικτύου	A	4	4	4	4	4	4

Προτεινόμενα ακροφύσια για πιεστικούς καυστήρες πετρελαίου

Κατασκευαστής	Delavan W - Steinen Q - Danfoss S						
Παροχή	Us gal/h	0,65	0,85	1,00	1,10	1,35	1,65
Γωνία/κώνος		60° W			60° B		

Σημείωση

Η εγκατάσταση των πιεστικών καυστήρων αερίου, σύμφωνα με τα ισχύοντα πρότυπα (σήμανση EC σύμφωνα με τις Οδηγίες 73/23/ΕΟΚ, 89/336/ΕΟΚ και τον Κανονισμό EN267) πρέπει να γίνεται βάσει των οδηγιών της κατασκευάστριας εταιρείας του καυστήρα και εφαρμόζοντας τις κατάλληλες προσαρμογές προκειμένου να επιτευχθούν οι κάτωθι τιμές CO₂.

Καύσιμο		CO ₂
Φυσικό αέριο	G20	9 ÷ 9,7
Φυσικό αέριο	G25	8,8 ÷ 9,5
Βουτάνιο	G30	10,7 ÷ 11,6
Προπάνιο	G31	10,5 ÷ 11,4
Πετρέλαιο		12,5 ÷ 13

3. ΟΔΗΓΙΕΣ ΠΡΟΣ ΤΟΝ ΤΕΧΝΙΚΟ ΕΓΚΑΤΑΣΤΑΣΗΣ

3.1. Πρότυπα εγκατάστασης

Ο καυστήρας πρέπει να εγκατασταθεί σύμφωνα με την ισχύουσα νομοθεσία και τα πρότυπα, τα οποία **θεωρείται ότι αποτελούν αναπόσπαστο τμήμα του παρόντος εγχειριδίου.**

3.2. Εγκατάσταση

3.2.1. Συσκευασία

Ο λέβητας παραδίδεται συσκευασμένος σε κιβώτιο από ενισχυμένο χαρτόνι πάνω σε μία ξύλινη παλέτα. Βγάλτε το λέβητα από το κιβώτιο και βεβαιωθείτε ότι είναι άθικτος. Όλα τα υλικά συσκευασίας είναι ανακυκλώσιμα και θα πρέπει να τοποθετούνται σε ειδικούς κάδους διαχείρισης απορριμμάτων.

Κρατήστε τη συσκευασία μακριά από παιδιά καθώς μπορεί να αποτελέσει πηγή κινδύνου. Ο Κατασκευαστής αποποιείται οποιαδήποτε ευθύνη για τυχόν ζημιά ή τραυματισμό που απορρέει από τη μη τήρηση του συγκεκριμένου κανόνα.

Εντός του κιβωτίου θα βρείτε μία σακούλα η οποία περιέχει το εγχειρίδιο οδηγιών για την εγκατάσταση, χρήση και συντήρηση.

3.2.2. Επιλογή θέσης εγκατάστασης του λέβητα

Όταν επιλέγετε τη θέση εγκατάστασης, θα πρέπει να λαμβάνετε υπ' όψιν τους εξής κανόνες:

- Είναι σκόπιμο να αφήνετε τουλάχιστον 50 εκατοστά και από τις δύο πλευρές του λέβητα για εύκολη πρόσβαση κατά τη συντήρησή του.
- Μην εγκαθιστάτε το λέβητα σε χώρους που έχουν πολύ υγρασία ή σκόνη.
- Ο λέβητας δεν πρέπει να είναι προσβάσιμος σε ζώα, παιδιά ή τους μη έχοντες εξουσιοδότηση.

3.2.3. Εγκατάσταση λέβητα

Προτού συνδέσετε το λέβητα στο δίκτυο πόσιμου νερού και το σύστημα θέρμανσης, καθαρίστε προσεκτικά τους σωλήνες ούτως ώστε να απομακρύνετε τυχόν υπολείμματα μετάλλων από τις διεργασίες επεξεργασίας και συγκόλλησης καθώς και τυχόν υπολείμματα πετρελαίου και γράσου τα οποία θα μπορούσαν να βλάψουν το λέβητα ή να θέσουν σε κίνδυνο τη λειτουργία του.

Σημείωση: Μη χρησιμοποιείτε διαλυτικά τα οποία θα μπορούσαν να βλάψουν τα εξαρτήματα του λέβητα.

Ο Κατασκευαστής αποποιείται οποιαδήποτε ευθύνη για την πρόκληση τυχόν ζημιών ή τραυματισμών που προκύπτουν από τη μη τήρηση των προαναφερόμενων κανόνων.

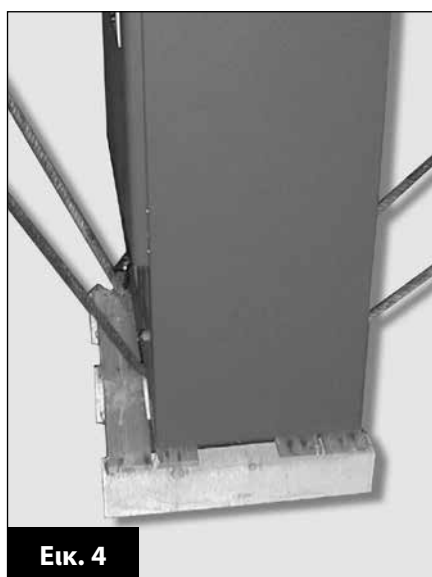
Ακολουθήστε τα επόμενα βήματα για να εγκαταστήσετε το λέβητα:

- Ξεβιδώστε τις τέσσερις βίδες που συγκρατούν τα στηρίγματα του λέβητα στην παλέτα (Εικ. 3).



Εικ. 3

- Περάστε τους ιμάντες ή τα καλώδια κάτω από το λέβητα και γύρω από τα πόδια, ανασηκώστε τον από την παλέτα και τοποθετήστε τον στο έδαφος. **Προσοχή: όταν ανασηκώσετε το λέβητα από την παλέτα, συγκρατήστε τον προκειμένου να μην αναποδογυρίσει** (Εικ. 4).



Εικ. 4

- Σε περίπτωση που ο λέβητας πρέπει να σταθεροποιηθεί, εισάγετε σφηνοειδείς τάκους μεταξύ του δαπέδου και των ποδιών του λέβητα.

- Συνδέστε το λέβητα με τους σωλήνες εξόδου και επιστροφής.

- Να θυμάστε ότι το υδραυλικό σύστημα πρέπει να διαθέτει όλα τα συστήματα ασφαλείας και ελέγχου που ορίζει η νομοθεσία (βαλβίδα ασφαλείας, διακόπτη πίεσης νερού, βαλβίδα εκκένωσης ζεστού νερού, μανόμετρο, κλπ).

- Συνδέστε το λέβητα με την καπνοδόχο.

- Σε περίπτωση που υπάρχει θερμοστάτης, κυκλοφορητής θερμότητας ή διακόπτης πίεσης ζεστού νερού, συνδέστε τα με το σύστημα καλωδίωσης.

- Συνδέστε με το δίκτυο ηλεκτρικής τροφοδοσίας.

Προσοχή: Αφήνετε τουλάχιστον 10 εκατοστά μεταξύ του λέβητα και του τοίχου που βρίσκεται πίσω από αυτόν, προκειμένου να μπορείτε να απομακρύνετε το επάνω έλασμα.

3.2.4. Εξαερισμός δωματίου

Οι συγκεκριμένοι λέβητες διαθέτουν έναν ανοικτό θάλαμο καύσης και είναι σχεδιασμένοι ούτως ώστε να συνδέονται με καπνοδόχο. **Ο αέρας της καύσης μεταφέρεται απευθείας έξω από το δωμάτιο όπου έχει εγκατασταθεί ο λέβητας.**

Ο λέβητας πρέπει να εγκαθίσταται σε κατάλληλο δωμάτιο σύμφωνα με τα ισχύοντα πρότυπα και τη νομοθεσία, τα οποία θεωρείται ότι αποτελούν αναπόσπαστο τμήμα του παρόντος εγχειριδίου.

3.2.5. Σύστημα εκκένωσης καυσαερίων

Οι συγκεκριμένοι λέβητες διαθέτουν σωλήνα εκκένωσης των καυσαερίων που έχει σχεδιαστεί για σύνδεση με αγωγό διαμέτρου Ø150 χιλιοστών. Αναφορικά με την εκπομπή καυσαερίων στην ατμόσφαιρα, είναι υποχρεωτικό να υπάρχει πλήρης συμμόρφωση με τα ισχύοντα πρότυπα και τη νομοθεσία, τα οποία **θεωρείται ότι αποτελούν αναπόσπαστο τμήμα του παρόντος εγχειριδίου.**

Οι αγωγοί από το λέβητα πρέπει να συνδέονται σε καπναγωγό, σύμφωνα με τα ισχύοντα πρότυπα και τη νομοθεσία, τα οποία θεωρείται ότι αποτελούν αναπόσπαστο τμήμα του παρόντος εγχειριδίου.

Στη συνέχεια ακολουθούν οι νομικές προδιαγραφές για τους καπναγωγούς:

* Η διάμετρος δεν πρέπει να είναι μικρότερη από τη διάμετρο της εξόδου εκκένωσης του λέβητα. Για τετράγωνα ή ορθογώνια καπνοδόχους, η εσωτερική διατομή πρέπει να είναι κατά 10% μεγαλύτερη από αυτή του λέβητα.

* Το υλικό που χρησιμοποιείται πρέπει να είναι αδιάβροχο και ανθεκτικό στη θερμοκρασία των αερίων της καύσης και των όξινων συμπυκνωμάτων.

* Υποχρεωτικά χαρακτηριστικά αποτελούν η θερμική αγωγιμότητα, η επαρκής μηχανική αντίσταση, η τέλεια μόνωση και ο προσεκτικός υπολογισμός του ύψους και της διατομής.

* Η καπνοδόχος πρέπει να είναι όσο το δυνατόν πιο κάθετη, να έχει σταθερή διατομή και να μην παρουσιάζει καθόλου στραγγαλισμό.

* Η τελική διατομή πρέπει να επιτρέπει την αποτελεσματική εκπομπή των αερίων καύσης υπό όλες τις ατμοσφαιρικές συνθήκες.

* Η τελική διατομή πρέπει να προεξέχει τουλάχιστον 50 εκατοστά πάνω από οποιαδήποτε άλλη διάταξη σε ακτίνα 5 μέτρων..

3.2.6. Επιλογή και εγκατάσταση του καυστήρα

Όταν γίνεται η επιλογή ενός καυστήρα για το λέβητα, βεβαιωθείτε ότι οι προδιαγραφές του είναι συμβατές με τις ονομαστικές προδιαγραφές του καυστήρα.

Ο καυστήρας πρέπει να φέρει την κοινοτική σήμανση συμμόρφωσης (CE).

Ο καυστήρας πρέπει να τοποθετείται στο μπροστινό έλασμα του λέβητα χρησιμοποιώντας τέσσερις βίδες. Το έλασμα έχει τέσσερις κοχλιοτομημένες οπές M8 σε περιφέρεια διαμέτρου 150 χιλιοστών.

Σε περίπτωση που ο καυστήρας χρησιμοποιεί διαφορετική μέθοδο σταθεροποίησης, πρέπει να χρησιμοποιηθεί προσαρμογέας. Η μέγιστη διάμετρος της κεφαλής του καυστήρα είναι 108 χιλιοστά. Η πρότυπη οπή μόνωσης είναι 83 χιλιοστά (για τα μοντέλα 23, 33 και 43) και 103 χιλιοστά (για τα μοντέλα 53, 63 και 73). Σε περίπτωση που η κεφαλή του καυστήρα έχει μεγάλη διάμετρο, διευρύνετε την οπή μόνωσης. Εάν είναι μικρότερη, προσθέστε επιπλέον υλικό μόνωσης προκειμένου να προστατεύσετε τον καυστήρα από τη φλόγα (Εικόνα 5).

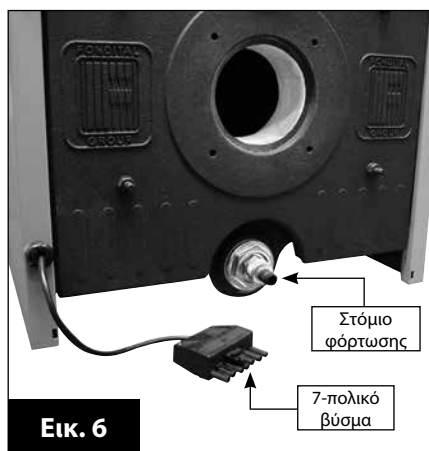
ΠΡΟΕΙΔΟΠΟΙΗΣΗ: Η προσαρμογή του μονωτικού υλικού, εάν απαιτείται, πρέπει να γίνεται με πολύ μεγάλη

προσοχή προκειμένου να αποφευχθεί τυχόν ζημιά στο ίδιο το υλικό μόνωσης.



Εικ. 5

Ο λέβητας διαθέτει ένα ενιαίο επταπολικό βύσμα για την ηλεκτρική σύνδεση του καυστήρα (Εικόνα 6).



Εικ. 6

3.2.7. Μέτρηση απόδοσης καύσης

Για τον καθορισμό της απόδοσης καύσης, ακολουθείτε τα εξής βήματα:

* Μετρήστε τη θερμοκρασία του αέρα καύσης.

* Μετρήστε τη θερμοκρασία των αερίων καύσης και το ποσοστό του CO₂ από την οπή στον αγωγό των αερίων καύσης.

Σημειώστε τις ενδείξεις όταν ο λέβητας λειτουργεί σε σταθερή κατάσταση.

3.2.8. Σύνδεση με το δίκτυο αερίου (για λέβητες με καυστήρες αερίου)

Η διατομή του σωλήνα παροχής αερίου πρέπει να είναι ίση ή μεγαλύτερη από εκείνη του καυστήρα.

Απαιτείται συμμόρφωση με τα ισχύοντα πρότυπα και τους νόμους που ισχύουν για την εγκατάσταση του λέβητα, τα οποία θεωρείται ότι αποτελούν αναπόσπαστο τμήμα του παρόντος εγχειριδίου.

Πριν τεθεί σε λειτουργία η εγκατάσταση διανομής αερίου και πριν τη σύνδεση

με τον μετρητή, θα πρέπει να γίνεται έλεγχος στεγανοποίησης.

Εάν το σύστημα έχει τυχόν μη εμφανή μέρη, η δοκιμή στεγανότητας πρέπει να γίνει προτού καλύψετε τους σωλήνες.

Η δοκιμή στεγανότητας δεν πρέπει να εκτελείται με εύφλεκτα αέρια. Χρησιμοποιείτε αέρα ή άζωτο.

Όταν οι σωλήνες εμπεριέχουν αέριο, μην χρησιμοποιείτε ποτέ πηγές φλόγας για να εντοπίσετε τυχόν διαρροή. Χρησιμοποιείτε κάποιο κατάλληλο προϊόν μεταξύ όσων διατίθενται στο εμπόριο.

3.2.9. Σύνδεση με το σύστημα παροχής πετρελαίου (για λέβητες με καυστήρα πετρελαίου)

Οι σωληνώσεις παροχής πετρελαίου εξωτερικής καύσης πρέπει να είναι πλήρως υδατοστεγείς. Πιο συγκεκριμένα, δεν πρέπει να υπάρχει διείσδυση αέρα κατά μήκος των σωλήνων που ξεκινούν από τη δεξαμενή. Συστήνεται να τροφοδοτείτε τους καυστήρες χρησιμοποιώντας δύο σωλήνες, από δεξαμενές που βρίσκονται σε ύψος +4 μέτρα (λειτουργία βάσει της αρχής της βαρύτητας) έως -4 μέτρα (λειτουργία βάσει της αρχής της αναρρόφησης).

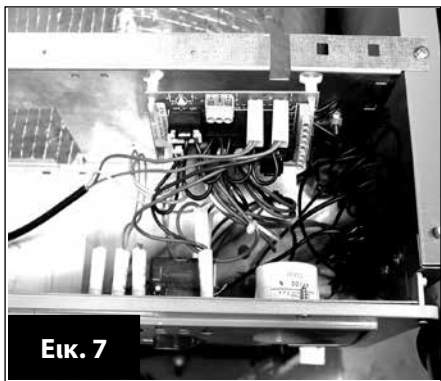
Για μεγαλύτερες τιμές, είναι απαραίτητο να εγκαταστήσετε ένα μειωτή πίεσης ή μία βοηθητική αντλία, αντιστοίχως.

Όταν γίνεται χρήση δεξαμενών που λειτουργούν με την αρχή της βαρύτητας ή συστημάτων πετρελαίου που έχουν μία βοηθητική αντλία είναι υποχρεωτικό να τοποθετήσετε μία πρόσθετη ηλεκτρομαγνητική βαλβίδα διακοπής παροχής, η οποία θα κλείνει αυτομάτως όταν ο καυστήρας σβήνει αυτομάτως.

Εάν ο λέβητας έχει εγκατασταθεί σε ιδιαίτερως ψυχρή περιοχή, χρησιμοποιείτε πετρέλαιο εξωτερικής καύσης με χαμηλή περιεκτικότητα παραφίνης. Σε περίπτωση που κριθεί απαραίτητο, τοποθετήστε στον καυστήρα ένα σύστημα προθέρμανσης πετρελαίου εξωτερικής καύσης.

Επιπλέον συστήνεται η εγκατάσταση ενός φίλτρου πετρελαίου.

3.2.10. Σύνδεση με το δίκτυο παροχής ηλεκτρικού ρεύματος (Εικόνες 7, 8, 9 και 10)



Εικ. 7

Οι συγκεκριμένοι λέβητες διαθέτουν ένα τερματικό για τη σύνδεσή τους σε δίκτυο τριφασικού ρεύματος και ένα κολάρο (σύνδεσμο) καλωδίου προκειμένου να αποφευχθεί τυχόν μετακίνηση από τη θέση του.

Ο λέβητας πρέπει να συνδεθεί με δίκτυο παροχής ηλεκτρικού ρεύματος 230V-50Hz.

Βεβαιωθείτε ότι η φάση και ο ουδέτερος έχουν συνδεθεί σωστά.

Απαιτείται συμμόρφωση με τα ισχύοντα πρότυπα και τους νόμους που ισχύουν για την εγκατάσταση του λέβητα, τα οποία θεωρείται ότι αποτελούν αναπόσπαστο τμήμα του παρόντος εγχειριδίου.

Πρέπει να τοποθετηθεί ένας διπολικός διακόπτης, ούτως ώστε οι εργασίες συντήρησης να μπορούν να διεξάγονται με ασφάλεια.

Το δίκτυο παροχής του λέβητα πρέπει να προστατεύεται με διαφορετικό μαγνητοθερμικό διακόπτη κατάλληλης ισχύος.

Το δίκτυο παροχής ηλεκτρικού ρεύματος πρέπει να είναι κατάλληλα γειωμένο. Η συγκεκριμένη προδιαγραφή ασφάλειας είναι υποχρεωτική.

Σε περίπτωση αμφιβολίας, ελέγξτε σχολαστικά την καλωδίωση με τη βοήθεια εξειδικευμένου επαγγελματία τεχνικού.

Ο Κατασκευαστής αποποιείται οποιαδήποτε ευθύνη για ζημία ή τραυματισμό που απορρέει από την ελλιπή γείωση του συστήματος. Οι σωληνώσεις αερίου, ζεστού νερού ή θέρμανσης δεν ενδείκνυνται για γείωση.

3.2.11. Υδραυλική σύνδεση

Προτού εγκαταστήσετε το λέβητα είναι απαραίτητο να καθαρίσετε επιμελώς το σύστημα. Δηλαδή να απομακρύνετε τυχόν ακαθαρσίες και υπολείμματα από τα συστατικά μέρη του, τα οποία θα μπορούσαν να προκαλέσουν ζημιά στον κυκλοφορητή ή τον εναλλάκτη θερμότητας.

Το σύστημα παροχής θερμότητας και οι σωλήνες επιστροφής πρέπει να συνδέονται στους κατάλληλους συνδέσμους G1 ¼" του λέβητα.

Όταν επιλέγετε το μέγεθος των σωλήνων για το σύστημα θέρμανσης είναι σημαντικό να λαμβάνετε υπόψη σας τις απώλειες φορτίου που προκαλούνται από θερμαντικά σώματα, θερμοστατικές βαλβίδες, βαλβίδες φραγής των θερμαντικών σωμάτων και τη διάταξη του συστήματος.

3.2.12. Γνήσια κιτ του κατασκευαστή

Ο Κατασκευαστής παρέχει γνήσια κιτ για την εγκατάσταση του χρονομέτρου, του πίνακα απομακρυσμένου ελέγχου του λέβητα και του ελέγχου της θερμοκρασίας.

Τα συγκεκριμένα κιτ πρέπει να εγκαθίστανται σύμφωνα με τις προβλεπόμενες οδηγίες.

3.3. Πλήρωση συστήματος

Αφότου ολοκληρωθούν οι συνδέσεις του συστήματος, το κύκλωμα θέρμανσης μπορεί να πληρωθεί με νερό.

Κάτι τέτοιο πρέπει να γίνει με προσοχή, σύμφωνα με τις ακόλουθες οδηγίες:

- Ανοίξτε τις διόδους αερισμού των θερμαντικών σωμάτων και ελέγξτε την εξαεριστική βαλβίδα του υδραυλικού συστήματος.

- Ανοίξτε βαθμιαία το στόμιο εισαγωγής νερού και ελέγξτε ότι οι εξαεριστικές βαλβίδες του συστήματος, εάν υπάρχουν, λειτουργούν κανονικά.

- Κλείστε τις διόδους αερισμού των θερμαντικών σωμάτων μόλις αρχίζει να βγαίνει νερό.

- Ελέγξτε στο μανόμετρο που έχει τοποθετηθεί στο υδραυλικό σύστημα ότι η τιμή κυμαίνεται από 0,8 έως 1 bar.

- Κλείστε το στόμιο εισαγωγής νερού και στη συνέχεια ελευθερώστε ξανά τον αέρα μέσω των διόδων αερισμού των θερμαντικών σωμάτων.

- Αφότου εκκινήσετε το λέβητα και μόλις αυτός φτάσει τη σωστή θερμοκρασία, σταματήστε τον κυκλοφορητή και επαναλάβετε τις διαδικασίες ελευθέρωσης αέρα.

- Αφήστε το σύστημα να κρυσώσει και στη συνέχεια ρυθμίστε την πίεση νερού μεταξύ 0,8 έως 1 bar.

ΠΡΟΕΙΔΟΠΟΙΗΣΗ

Στα οικιακά συστήματα θέρμανσης, είναι απαραίτητο να επεξεργάζεστε το νερό χρησιμοποιώντας ειδικά προϊόντα που είναι συμβατά με πολυμεταλλικά συστήματα. Έτσι βελτιστοποιείται η αποδοτικότητα και η ασφάλεια, το σύστημα παραμένει σε σωστή κατάσταση λειτουργίας, διασφαλίζεται ότι ο βοηθητικός εξοπλισμός εξακολουθεί να λειτουργεί αποδοτικά και μειώνεται η κατανάλωση ενέργειας σύμφωνα με τις ισχύουσες νομικές απαιτήσεις.

ΣΗΜΕΙΩΣΗ: Ο λέβητας είναι εξοπλισμένος με ένα στόμιο εκκένωσης τοποθετημένο μπροστά, το οποίο μπορεί να χρησιμοποιηθεί για την εκκένωση του συστήματος (Εικόνα 6).

3.4. Εκκίνηση του λέβητα

3.4.1. Προκαταρκτικοί έλεγχοι

Πριν εκκινήσετε το λέβητα, είναι καλό να κάνετε τους ακόλουθους ελέγχους:

- Βεβαιωθείτε ότι ο καπναγωγός έχει εγκατασταθεί σύμφωνα με τις οδηγίες. **Όταν ο λέβητας λειτουργεί δεν πρέπει να υπάρχει καμία διαρροή προϊόντων καύσης από κανένα στεγανωτικό παρέμβυσμα.**

- Η τάση τροφοδοσίας πρέπει να είναι 230V – 50Hz.

- Το σύστημα πρέπει να είναι γεμάτο με νερό (πίεση 0,8 έως 1 bar).

- Οι διακόπτες στους σωλήνες του συστήματος πρέπει να είναι ανοικτοί.

- Ο κρουνός τροφοδοσίας καυσίμου είναι ανοικτός.

- Ελέγξτε ότι δεν υπάρχουν διαρροές αερίου ή πετρελαίου.

- Ελέγξτε ότι ο γενικός διακόπτης είναι ανοικτός.

- Ελέγξτε ότι η βαλβίδα ασφαλείας του λέβητα δεν έχει μπλοκάρει.

- Ελέγξτε για τυχόν διαρροές νερού.

3.4.2. Θέση σε λειτουργία – Θέση εκτός λειτουργίας

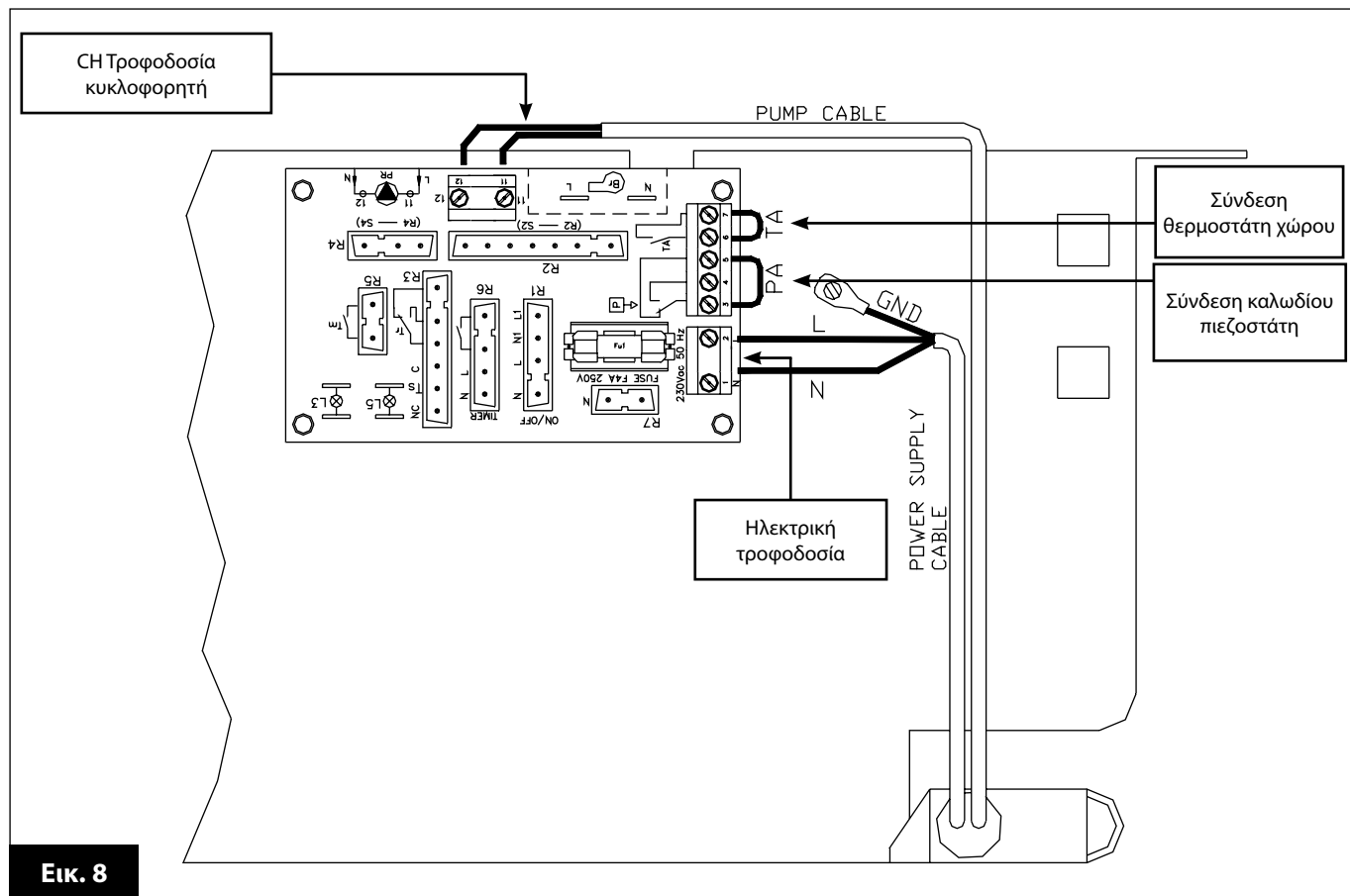
Ανατρέξτε στις «Οδηγίες προς το χρήστη» για τη θέση σε λειτουργία – θέση εκτός λειτουργίας του λέβητα.

3.4.3. Ρύθμιση θερμικής ισχύος

Η θερμική ισχύς του καυστήρα πρέπει να ρυθμίζεται σύμφωνα με τις προδιαγραφές του λέβητα και του συστήματος θέρμανσης.

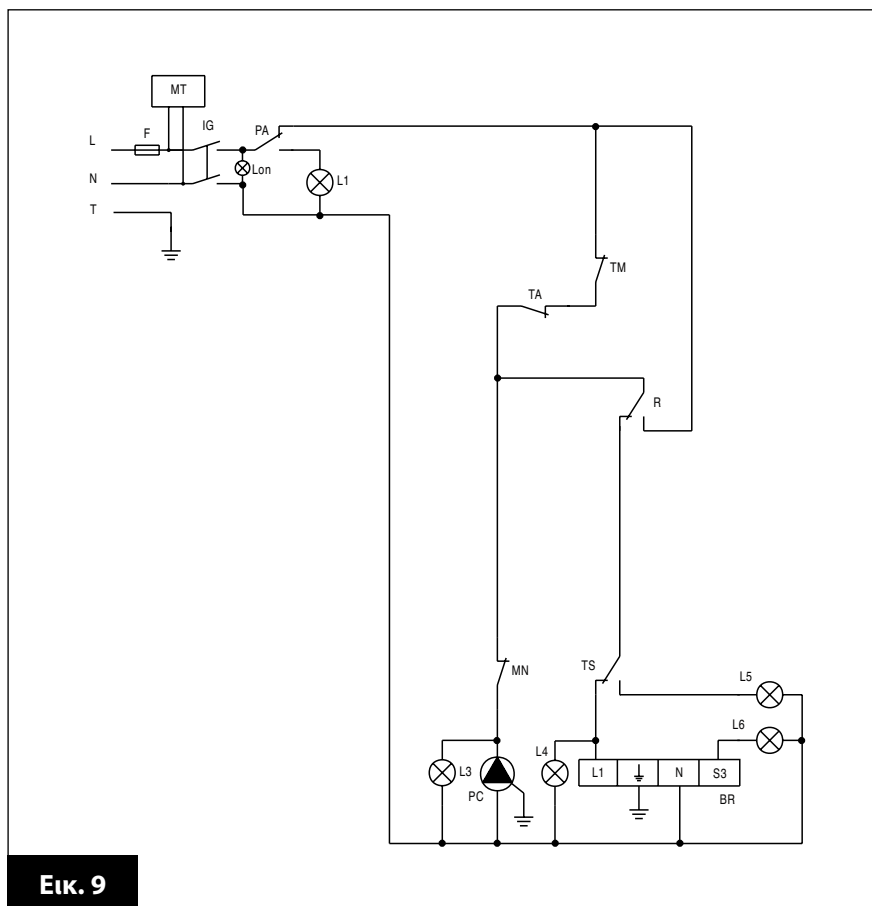
3.5. Διαγράμματα συνδεσμολογίας

3.5.1. Διάταξη λέβητα



Εικ. 8

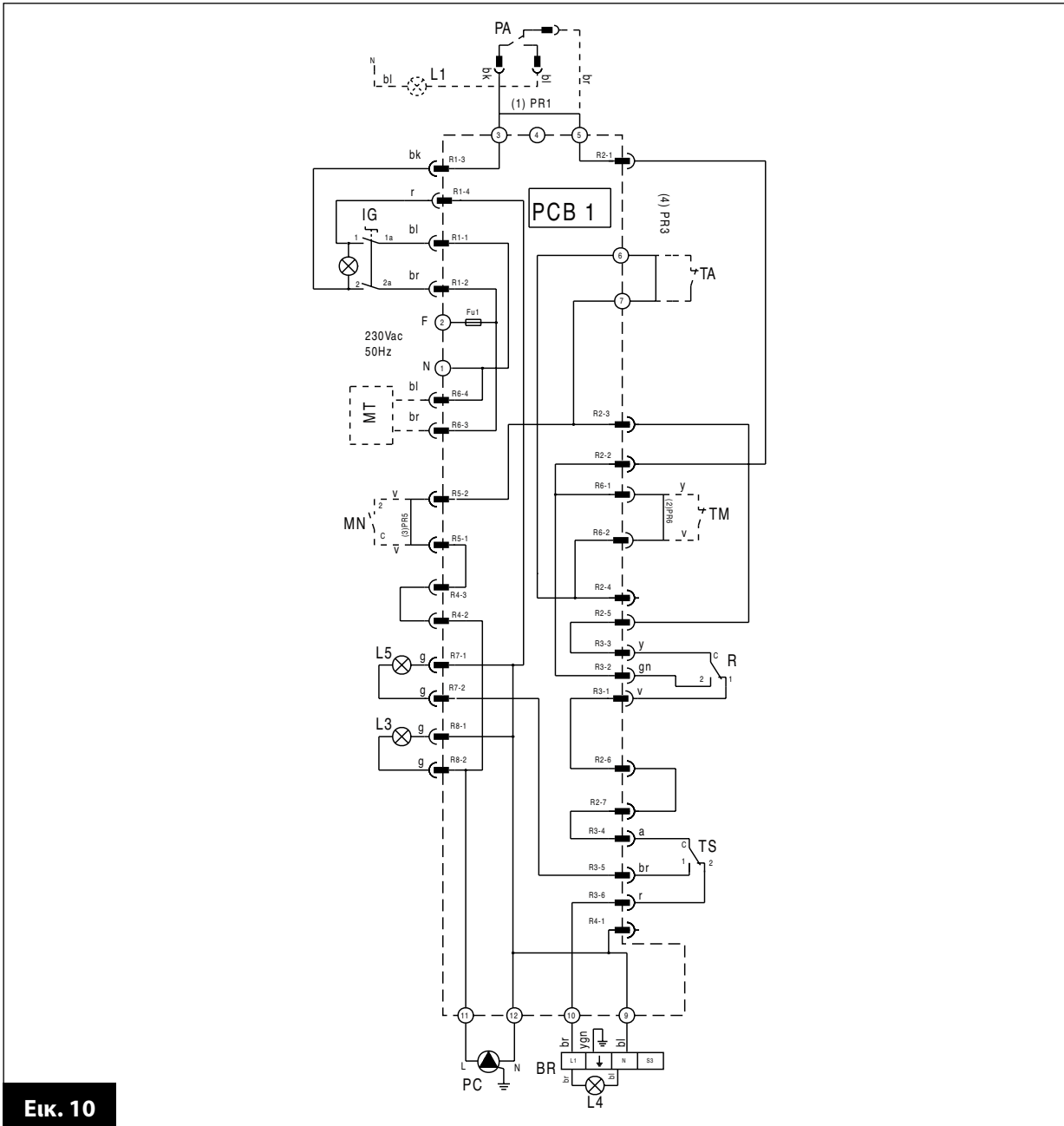
3.5.2. Γενική διάταξη



Εικ. 9

a	=	Ανοιχτό μπλε
bl	=	Μπλε
bk	=	Μαύρο
br	=	Καφέ
g	=	Γκρι
gn	=	Πράσινο
r	=	Κόκκινο
v	=	Μωβ
y	=	Κίτρινο
ygn	=	Κίτρινο / Πράσινο

3.5.3. Τοπογραφική διάταξη



Εικ. 10

Σύμβολα:

- | | |
|--|--|
| IG: Βασικός διακόπτης (στο τυπωμένο κύκλωμα υποδεικνύεται ως ON/OFF) | TS: Θερμοστάτης ασφαλείας |
| L1: Φωτεινή ένδειξη χαμηλής στάθμης νερού (προαιρετική) | Fu1: Ασφάλειες τύπου F4A 250V |
| L3: Φωτεινή ένδειξη κυκλοφορητή θέρμανσης | BR: Καυστήρας |
| L4: Φωτεινή ένδειξη καυστήρα | PC: Κυκλοφορητής συστήματος θέρμανσης |
| L5: Φωτεινή ένδειξη υπερθέρμανσης | PCB1: Τυπωμένο κύκλωμα συστήματος θέρμανσης |
| L6: Επισήμανση εμπλοκής καυστήρα (προαιρετική) | |
| MT: Μοτέρ προγραμματισμού ώρας (προαιρετικό) [στο τυπωμένο κύκλωμα αναφέρεται ως ΧΡΟΝΟΜΕΤΡΟ (TIMER)] | Σημειώσεις: |
| TM: Επαφή προγραμματισμού ώρας (προαιρετικό) [στο τυπωμένο κύκλωμα αναφέρεται ως ΧΡΟΝΟΜΕΤΡΟ (TIMER)] | (1) PR1: Απομακρύνετε τη γέφυρα και συνδέστε το PA |
| PA: Διακόπτης πίεσης νερού [στο τυπωμένο κύκλωμα υποδεικνύεται με το σύμβολο του διακόπτη πίεσης νερού] | (2) PR6: Απομακρύνετε τη γέφυρα και συνδέστε το TM |
| MN: Θερμοστάτης ελάχιστης θερμοκρασίας (προαιρετικό) [στο τυπωμένο κύκλωμα αναφέρεται ως TM] | (3) PR5: Απομακρύνετε τη γέφυρα και συνδέστε το MN |
| TA: Θερμοστάτης δωματίου | (4) PR3: Απομακρύνετε τη γέφυρα και συνδέστε το TA |
| R: Θερμοστάτης θέρμανσης [στο τυπωμένο κύκλωμα αναφέρεται ως T1] | |

4. ΣΥΝΤΗΡΗΣΗ

Προκειμένου να διασφαλιστεί η αποδοτική λειτουργία του λέβητα, αυτός πρέπει να συντηρείται μία φορά το χρόνο, όπως ορίζεται και στη συνένεια.

Η συντήρηση ή οι επισκευές πρέπει να εκτελούνται από εξειδικευμένο τεχνικό.

Σε περίπτωση συντήρησης ή επισκευών, οι χρήστες θα πρέπει να επικοινωνούν με κάποιον εξειδικευμένο τεχνικό ή Κέντρο Συντήρησης όπου το προσωπικό είναι ειδικά εκπαιδευμένο για την εκτέλεση τέτοιου είδους εργασιών.

Προτού αντικαταστήσετε οποιοδήποτε εξάρτημα ή καθαρίσετε το εσωτερικό του λέβητα, κλείστε το βασικό διακόπτη.

Πρόγραμμα συντήρησης

Η καθιερωμένη συντήρηση θα πρέπει να περιλαμβάνει τους ακόλουθους λειτουργικούς ελέγχους:

- γενική κατάσταση του λέβητα
- στεγανότητα του συστήματος που παρέχει αέριο ή πετρέλαιο στο λέβητα
- ανάφλεξη του λέβητα
- παράμετροι καύσης του λέβητα μέσω ανάλυσης των αερίων καύσης. Οι λέβητες που είναι εγκατεστημένοι μεμονωμένα πρέπει να ελέγχονται μία φορά κάθε δύο χρόνια ενώ οι λέβητες που είναι εγκατεστημένοι ανά δύο, τρεις κλπ, πρέπει να ελέγχονται μία φορά το χρόνο,

- κατάσταση και στεγανότητα των καπναγωγών
- κατάσταση όλων των συσκευών ασφαλείας του λέβητα
- υδατοστεγανότητα και γενική κατάσταση των συνδέσεων του λέβητα
- αποτελεσματικότητα της βαλβίδας ασφαλείας του συστήματος

καθώς και τις ακόλουθες διεργασίες καθαρισμού (όταν ο λέβητας είναι κρύος):

- γενικός καθαρισμός του λέβητα
- τον καυστήρα: ενδεχομένως ο καυστήρας να πρέπει να ρυθμιστεί εκ νέου σύμφωνα με τις οδηγίες του κατασκευαστή (βλέπε Έλεγχος καύσης)
- μεταλλικό πλέγμα του εξαερισμού του λεβητοστασίου
- την πλευρά του αερίου καύσης του εναλλάκτη θερμότητας. Χρησιμοποιείτε βούρτσα ή συσκευή αναρρόφησης προκειμένου να απομακρύνετε την επικάλυψη αιθάλης στα τοιχώματα και τα πλαινά του εναλλάκτη θερμότητας.

Εναλλακτικά, μπορούν να χρησιμοποιηθούν ειδικά χημικά προϊόντα με την προϋπόθεση ότι τηρούνται προσεκτικά οι οδηγίες του κατασκευαστή.

Μην καθαρίζετε τον εναλλάκτη θερμότητας με εύφλεκτα προϊόντα, όπως βενζίνη ή διαλύτες.

Όταν αφαιρείτε τα μπροστινά ελάσματα, ελέγχετε την κατάσταση των στεγανωτικών παρεμβυσμάτων και

αντικαταστήσετε σε περίπτωση που κρίνεται απαραίτητο.

Προτού χρησιμοποιήσετε για πρώτη φορά το λέβητα, ελέγξτε εάν υπάρχουν τα παρακάτω στοιχεία:

- το δωμάτιο που θα γίνει η εγκατάσταση του λέβητα είναι κατάλληλο
- το δωμάτιο αερίζεται επαρκώς
- οι σωλήνες αερίων καύσης έχουν τη σωστή διάμετρο και το κατάλληλο μήκος
- ο λέβητας έχει εγκατασταθεί σωστά και σύμφωνα με τις οδηγίες του παρόντος εγχειριδίου.

Σε περίπτωση που ο λέβητας δεν λειτουργεί σωστά ή υφίσταται κίνδυνος για πρόσωπα, ζώα ή αντικείμενα, ενημερώστε τον υπεύθυνο για τη σύνταξη μιας εκθέσεως με τις σχετικές λεπτομέρειες.

ΔΗΛΩΣΗ ΣΥΜΜΟΡΦΩΣΗΣ ΚΑΤΑΣΚΕΥΑΣΤΗ

Οδηγία σχετικά με τις συσκευές αερίων 2009/142/EK
Οδηγία σχετικά με τις απαιτήσεις απόδοσης για τους νέους λέβητες ζεστού νερού
που τροφοδοτούνται με υγρά ή αέρια καύσιμα 92/42/EK
Οδηγία ηλεκτρομαγνητικής συμβατότητας 2004/108/EK
Οδηγία χαμηλής τάσης 2006/95/EK

FONDITAL S.p.A.
με έδρα στην
Οδό Cerreto 40 - 25079 Vobarno (BS)

ΔΗΛΩΝΕΙ

ότι τα προϊόντα

Elba Dual 23, Elba Dual 33, Elba Dual 43, Elba Dual 53, Elba Dual 63, Elba Dual 73

κατασκευάζονται σύμφωνα

1. Με τον τύπο που περιγράφεται στο πιστοποιητικό εξέτασης CE **51BQ3055**
του Τύπου
και στο πιστοποιητικό εξέτασης CE του Τύπου **51BQ3056DR**

κατόπιν των διατάξεων των Οδηγιών

Οδηγία σχετικά με τις συσκευές αερίων 2009/142/EK
Οδηγία σχετικά με τις απαιτήσεις απόδοσης για τους νέους
λέβητες ζεστού νερού που τροφοδοτούνται με υγρά ή αέρια
καύσιμα 92/42/EK
των οποίων ικανοποιούν τις βασικές απαιτήσεις

2. Με τις διατάξεις της Οδηγίας Ηλεκτρομαγνητικής Συμβατότητας 2004/108/EK.
3. Με τις διατάξεις της Οδηγίας Χαμηλής Τάσης 2006/95/EK.

Fondital S.p.A.

Για τη Διεύθυνση
Ο Υπεύθυνος του Τεχνικού Γραφείου

Μηχ. Ρομπέρτο Καβαλίνι (Roberto
Cavallini)



Vobarno, ημερομηνία κατασκευής ή σφραγίδα του ταχυδρομείου

Dichiarazione di conformità
caldaie

Elba Dual Edizione 3 del 31 agosto 2011



0LIBISGR06

fondital

Fondital S.p.A.

25079 VOBARNO (Brescia) Italia - Via Cerreto, 40
Tel. +39 0365 878 31 - Fax + 39 0365 878 304
e mail: info@fondital.it - www.fondital.com

Ο κατασκευαστής διατηρεί το δικαίωμα να αλλάξει οποιαδήποτε στιγμή και χωρίς προειδοποίηση τα προϊόντα της με σκοπό τη βελτίωσή τους και χωρίς να αλλάξει τα κύρια χαρακτηριστικά τους.

Uff. Pubblicità Fondital IST 03 C 441 - 02 Ottobre 2016 (10/2015)